

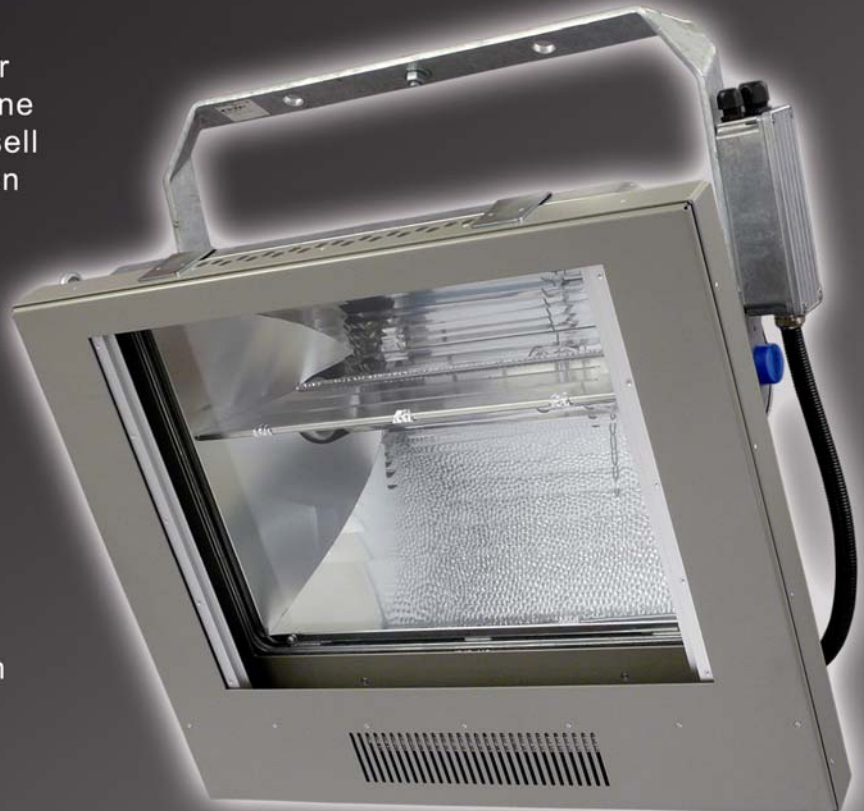
VERDUNKLERBLENDE

VDC 4088

Diese Verdunklerblende für Flutlichtstrahler eröffnet eine neue Baureihe von universell einsetzbaren mechanischen Dimmern. Die Blende ist an Produkte der Firmen Philips, Siteco, und Thorn adaptierbar.

Die Ansteuerung erfolgt per DMX, EIB und LON sind in Vorbereitung. Eine automatische Lüftersteuerung verhindert die Überhitzung des Fluters im geschlossenen Zustand.

Die Blende ist für den Einsatz im Innenbereich von Sportarenen konzipiert und ermöglicht die szenische Dimmung der Aktionsflächen je nach Erfordernis.



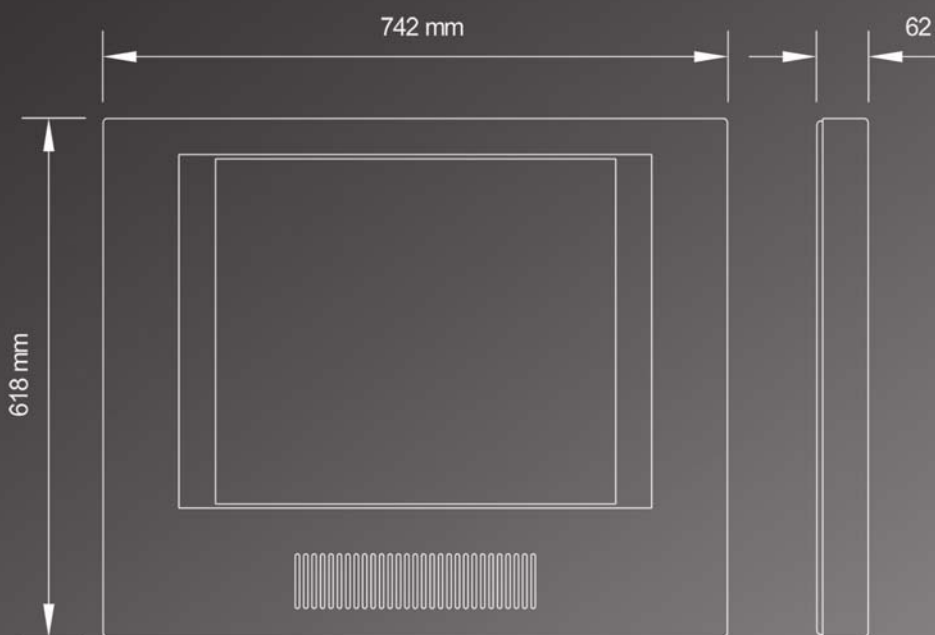
an verschiedene Scheinwerfermodelle adaptierbar



Adressierung, Parametrierung, Ansteuerung

VERDUNKLERBLENDE

VDC 4088



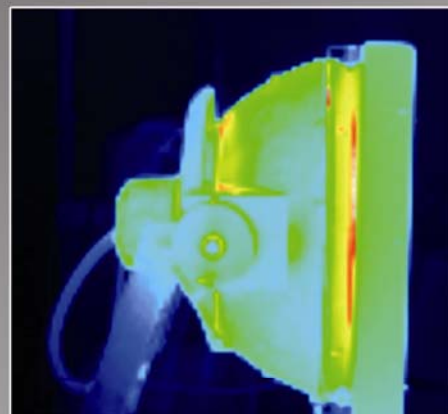
Technische Daten

Verschlusszeit	ca. 1 s
Betriebsspannung:	2x 18 V AC (externes Netzteil)
Leistungsaufnahme:	max. 30 W
Ansteuerung:	DMX 512
Steckverbinder:	NEUTRIK® XLR-Stecker 5-pol.
Gewicht:	ca. 8 kg

Änderungen der technischen Parameter und des Designs vorbehalten.

 MADE IN GERMANY

ARNOLD Lichttechnik, Karl-Marx-Strasse 204, 04655 Kohren-Sahlis, Germany, Phone: +49 34344 64660 / Fax: 61528 www.arnoldlicht.de



exakte Temperaturmessung zur genauen Beurteilung der thermischen Belastung