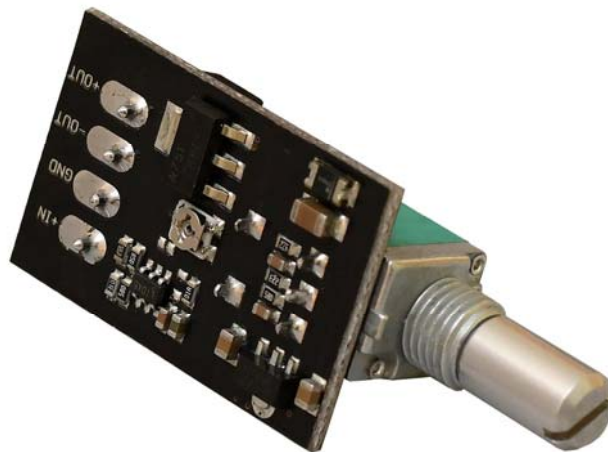


BETRIEBSANLEITUNG

DIMMER LC-PWM 325



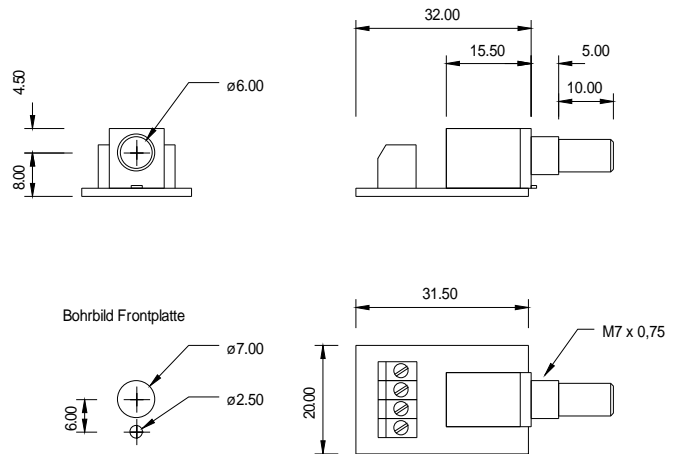
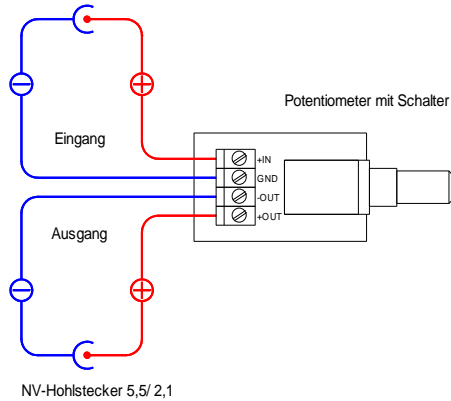
Dieser kompakte LED- Dimmer arbeitet nach dem Verfahren der Pulsweitenmodulation und eignet sich zur Helligkeitsregelung von LED- Modulen und Leuchten, die eine eigene, eingebaute LED- Stromregelung besitzen (Konstantspannungsspeisung). Dabei ist zu beachten, dass nicht die Spannungshöhe sondern das Tastverhältnis zwischen Ein- und Aus-Zeit variiert wird. Die Speisespannung des Netzteiles muss deshalb genau der Betriebsspannung des angeschlossenen LED- Elementes entsprechen. Zum Lieferumfang gehört ein Potentiometerknopf mit einer stabilen Spannzangen- Befestigung. Weiteres Zubehör und Adapterplatten für verschiedene Einbauvarianten steht in großer Auswahl zur Verfügung. Die Länge der Anschlussleitung vom Dimmer bis zur Leuchte sollte nicht länger als 3 m sein. Der Leitungsquerschnitt muss auf den Maximalstrom des angeschlossenen Netzteiles und / oder der vorgeschalteten Sicherung bemessen werden. Der Nullpunkt des Dimm-Bereiches, lässt sich über das integrierte Trimmer-Potentiometer justieren. Der Dimmer kann auch für andere Regelungszwecke wie z.B. DC- Motoren, verwendet werden.

Technische Daten:

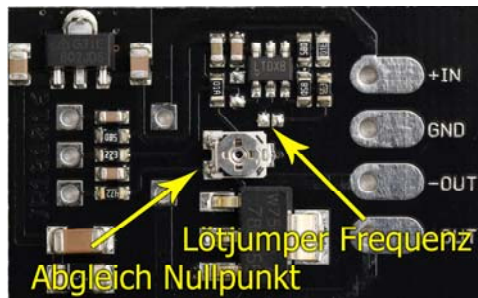
Betriebsspannung:	9- 30V Gleichspannung (DC)
Betriebsstrom:	1,5 A
PWM- Frequenz:	260 Hz / 3500 Hz (Standard)
Dimm-Bereich:	1- 100% (Standard), optional 0-100% (Abgleich Nullpunkt)
Anschlussklemme:	0,5 mm ²
Umgebungstemperatur:	max. 40 °C

Anschlüsse / Abmessungen:

Spannungsquelle 10 - 24 V DC
Einspeisung (Steckernetzteil)
NV-Hohlstecker 5,5/ 2,1 (Kupplung)



Abgleich Nullpunkt / PWM Frequenz:



Lötjumper:

offen: 260 Hz

geschlossen: 3500 Hz (Standard)

Trimmer-Potentiometer:

Abgleich Nullpunkt

Modelle und Bestellnummern:



Dimmer inkl. Drehknopf \varnothing 23 mm

Artikel-Nr. 901-071



Dimmer inkl. Drehknopf \varnothing 23 mm

und konfektionierter Anschlusskabel

NV- Stecker / Kupplung 5,5/ 2,1 mm

Artikel-Nr. 901-072

ARNOLD Lichttechnik, Karl-Marx-Straße 19, 04654 Frohburg / Germany

Tel.: +49 34344 64660, Fax: 61528 www.arnoldlicht.de

Änderungen und Irrtümer vorbehalten 2022-06-16 / V7