

REDNERPULTLEUCHE PLT 244 D



1. Allgemeines

Zeitloses Design in Verbindung mit modernster LED- Technik und hochwertiger Verarbeitung zeichnet diese Pultleuchte aus. Ob steckbar oder fest montiert, die einfache mechanische und elektrische Montage sowie eine sehr robuste Konstruktion erfüllt die besonderen Anforderungen an eine Rednerpultleuchte. Der hohe Farbwiedergabeindex CRI größer 90 schafft ein angenehmes Arbeitsumfeld für den Nutzer. Die Leuchte ist mittels Flexschlauch und integrierten Drehgelenk individuell justierbar. Am Ende des Leuchtenkopf Ende befindet sich ein Drehpotentiometer, welches das Ein- und Ausschalten sowie das Dimmen der Leuchte ermöglicht. Die Leuchte ist auf Anfrage auch in anderen Farbvarianten lieferbar.

2. Betrieb

Die Leuchte besitzt eine integrierte Stromregelung und Dimmung auf Analogbasis um störende Interferenzen bei Videoaufnahmen und Einstreuungen in Mikrofonleitungen zu vermeiden. Bitte achten Sie darauf, dass der Flexschlauch (Schwanenhals) nicht zu scharf gebogen wird. Eine Überdehnung verursacht irreversible Schäden. Der Biegeradius darf das 6-fache des Durchmessers vom Flexschlauch nicht unterschreiten! ($6 \times 9 = R\ 54\ \text{mm}$) Die zu erwartende Lebensdauer der LEDs von etwa 50000 h erlaubt einen langen Einsatz ohne Wechsel der Leuchtmittel. Aus diesem Grund ist die Leuchte nur mit speziellem Werkzeug zu öffnen. Wir bitten Sie deshalb dringend von Eingriffen in die Leuchte abzusehen.

3. Montage / Varianten

Die Standard-Ausführung ist mit einem XLR-Stecker, 3- oder 4-polig ausgestattet. Als Festmontage-Ausführung kann die Leuchte auch auf einem Pult oder anderen Oberflächen montiert werden. Für den mobilen Einsatz ist auf Wunsch auch eine Version mit Standfuß lieferbar. Für spezielle Anwendungen ist ein Akkupack mit 10Ah lieferbar.



Leuchtenfuß mit Festmontage-Set



Leuchte (steckbar) mit Standfuß



Adapterplatte A für Möbeleinbau



Akkupack für ca. 6h Betriebsdauer

4. Wartung

Die Leuchte ist auf Grund der hohen LED-Lebensdauer wartungsfrei. Für die Reinigung der Leuchte dürfen keinesfalls lösungsmittelhaltige Reiniger verwendet werden. Gut geeignet sind entsprechende Glasreiniger aus dem Haushaltsbereich. Bitte vermeiden sie dabei eine zu starke Benetzung des Schwanenhalses.

5. Technische Daten

Gehäuse:	Aluminium, schwarz eloxiert (andere Farben auf Wunsch)
Leuchtmittel:	15 Stück SMD- LED 3000 K
Farbwiedergabeindex:	Ra 90, typisch 93
Lichtstärke:	1050 Lx bei 30 cm
Betriebsspannung:	12 V Gleichspannung (DC)
Grenzwerte:	11 bis 13 V
Stromaufnahme:	0,35 A
Anschlussvarianten:	XLR 3- oder 4-pol. oder Festmontage
Pinbelegung:	XLR 3: 1=NC, 2=GND, 3=12V XLR 4: 1=NC, 2=NC, 3=12V, 4=GND

6. Anlagen:

- * Abmessungen der verschiedenen Modellvarianten
- * Pinbelegungen XLR 3- und 4- polig
- * Hinweise zur Festmontage



ARNOLD Lichttechnik

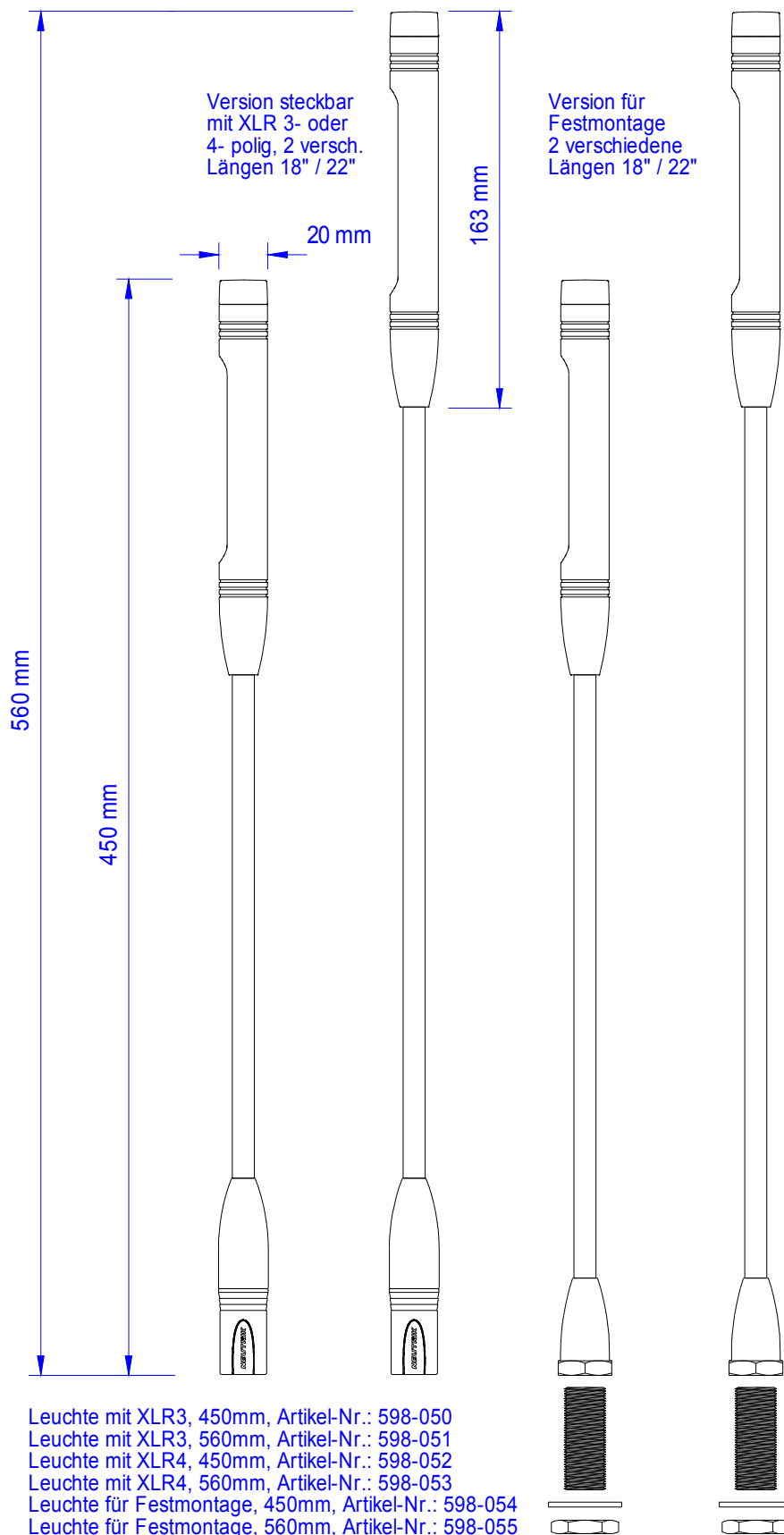
Karl-Marx-Straße 19, 04654 Frohburg / Germany

Tel.: +49 34344 64660, Fax: 61528 www.arnoldlicht.de

20221108

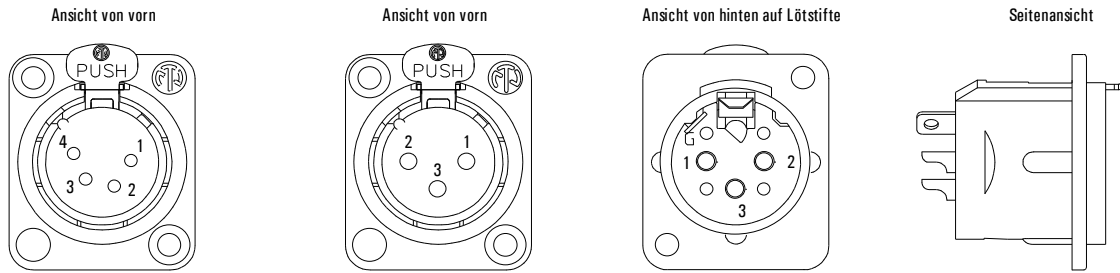
Änderungen und Irrtümer vorbehalten

Hauptabmessungen Pultleuchte PLT 244 D



Kundenspezifische Ausführungen mit Gesamtlängen bis 680 mm, verschiedene Gehäusefarben, LED- Lichtfarben, Montagevarianten und Stecksysteme auf Anfrage

Pinbelegung von (Schwanenhals-) Puttleuchten mit LED Bestückung

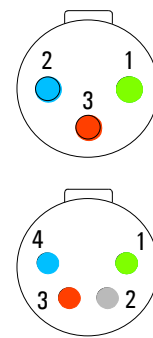


XLR - Einbaudose 4-pol.

XLR - Einbaudose 3-pol. (weiblich) im Lichtstellpult

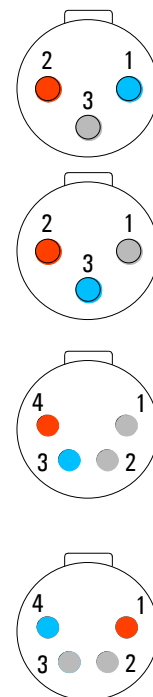
Vorzugs- Belegung (Standard für Serie RPL / PLT)

1 = Gehäuse / Schirm 2 = GND (-) 3 = Betriebsspannung + 12 V DC	z.B. MA Lighting ETC	A
1 = Gehäuse / Schirm 2 = NC 3 = Betriebsspannung + 12 V DC 4 = GND (-)	z.B. MA Lighting Stagetec	D



weitere - Varianten

1 = GND (-) 2 = Betriebsspannung + 12 V DC 3 = NC	z.B. MARTIN AVOLITES	B
1 = NC 2 = Betriebsspannung + 12 V DC 3 = GND (-)	z.B. Strand Lighting Transtechnik STUDER	C
1 = NC 2 = NC 3 = GND (-) 4 = Betriebsspannung + 12 V DC	z.B. YAMAHA	E
1 = Betriebsspannung + 12 V DC 2 = NC 3 = NC 4 = GND (-)	z.B. Allen & Heath	F



Es gibt leider keine Normung der Pinbelegung des XLR Steckverbinders.
 Im Zweifelsfall hilft nur eine Messung am "lebenden Objekt".

Alle Angaben ohne Gewähr

Hinweise / Abmessungen Variante Festmontage



Das Montagezubehör (Mutter M17 x1, U-Scheibe und Gewinderohr M17 x1 /42mm) ist im Lieferumfang einer LED-Leuchte mit Befestigungsart Festmontage enthalten. Die Leuchte wird mit einem 50cm fertig konfektionierten Kabel mit NV-Stecker geliefert

