

LSS



Notenpultsteckdose

Die LSS Notenpultsteckdose ist speziell für die Spannungsversorgung von Notenpultleuchten entwickelt worden. Ausgelegt ist die Steckdose für Schutzkleinspannungen bis 50 V AC/DC / max. 16A. Für die Montage unter dem Orchesterboden ist die Steckdose mit einer Durchführung für Bodenstärken von 45 mm und 50 mm ausgelegt. Die Länge der Bodendurchführung ist an andere Bodenstärken anpassbar. Um die Notenpultsteckdose auch bei Dunkelheit auf dem Orchesterboden zu sehen, kann ein optionales LED-Orientierungslicht mit geringer Lichtmenge eingebaut werden.

Die LSS Notenpultsteckdose verwendet Klinken-Notenpultstecker mit 10,0 mm Durchmesser. Die Steckverbinder werden in der Steckdose durch die Federkontakte arretiert. Angeschlossen wird die Notenpultsteckdose über interne Hebelklemmen für Leiterdurchmesser von 0,2 bis 10,0 mm² (siehe Technische Spezifikationen). Zum Durchschleifen der Spannungsversorgung stehen pro Anschlusspol zwei Klemmen zur Verfügung.

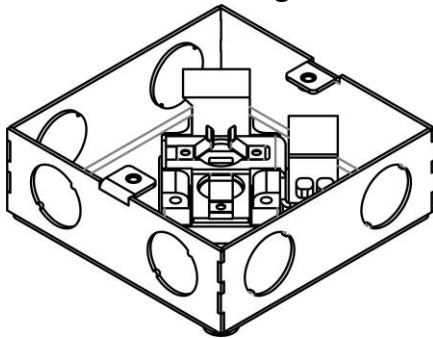
Das Gehäuse besteht aus 1,5 mm Stahlblech, Perlachtblau gepulvert (RAL 5026). Für die Elektroinstallation sind sechs Durchbrüche für Kabelverschraubungen (M25) auf drei Gehäusesseiten vorgestanzt. Auf der Montageebene des Gehäuses sind vier Bohrungen für die Schraubmontage vorgesehen. Für Schmutzpartikel, die bei der Reinigung des Orchesterbodens in das Gehäuse gelangen können, ist die Bodenplatte mit einer zentralen Öffnung direkt unterhalb der Durchführung ausgestattet.

Technische Spezifikationen:

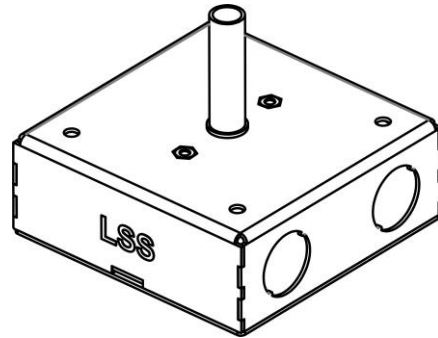
Anschluss Ausgang	10 mm-Klinkenstecker, 2-polig, <50 V AC/DC / 16A, Federarretierung	
Leiterquerschnitte Eingang	Eindrätiger Leiter	0,2 – 10 mm ² / 24 – 8 AWG
	Feindrätiger Leiter	0,2 – 10 mm ² / 24 – 8 AWG
	Feindrätiger Leiter mit Aderendhülle mit Kunststoffkragen	0,25 – 6 mm ²
	Feindrätiger Leiter mit Aderendhülle ohne Kunststoffkragen	0,25 – 6 mm ²
	Abisolierlänge	11 – 13 mm
Gehäuse	1,5 mm Stahlblech, Perlachtblau gepulvert (RAL 5026)	
Ausbrechöffnungen	6x M25 auf drei Seiten	
RoHS	Konform	
Schutzart /-klasse	IP 10 / SK III	
Gewicht	Ca. 650 g	
Abmessungen Gehäuse	(L x B x H in mm): 110 x 110 x 41,5	
Abmessung Länge Klinkenstecker	Für Bodenstärke 45 mm:	43 mm
	Für Bodenstärke 50 mm:	48 mm
	Andere Längen auf Anfrage möglich.	
Optionale Ausstattung	Interne Beleuchtung zur Lokalisierung der Steckdose Lichtmenge: 28 lm Farbe: kaltweiß	
Artikelnummer	L06004	

Zeichnungen

Perspektivische Darstellung

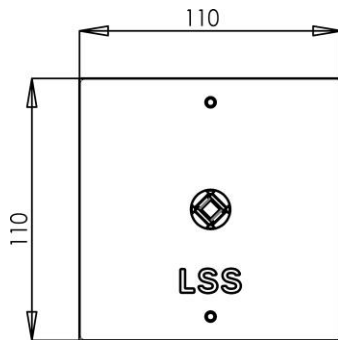


Gehäuse offen, Ansicht von unten

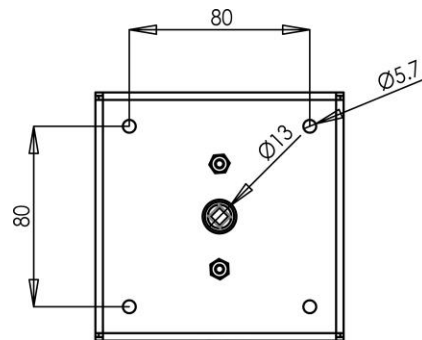


Gehäuseansicht von oben

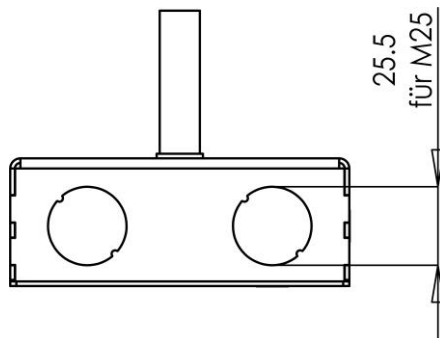
Abmessungen



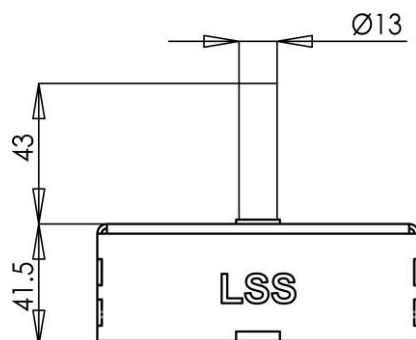
Ansicht von unten



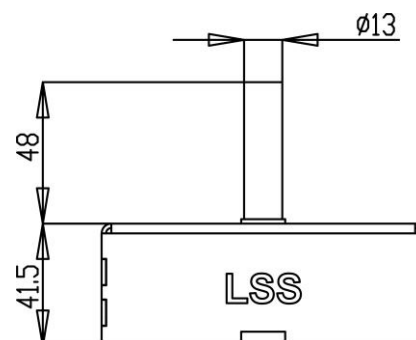
Ansicht von oben



Ansicht von Seite



Für Bodenstärke 45 mm



Für Bodenstärke 50 mm